

1	(1) 121	(2) 135	(3) 164	(4) 244
	(5) 69	(6) 141	(7) 61 (cm)	(8) 2 (分)
	(9) 7 (dL)	(10) 21 (kg)	(11) 9 (本)	(12) ウ

2	(1) 午後 4 時 25 分	(2) 99 分間
---	-----------------	-----------

3	(1) 2 こ	(2) 2 こ
---	---------	---------

4	(1) $12 + 13$	(2) $6 + 7 + 8 + 9$
---	---------------	---------------------

5	(1) 14 cm	(2) 84 cm
---	-----------	-----------

6	(1) $\textcircled{7}$ 5 (cm) $\textcircled{4}$ 2 (cm)	(2) 27 こ
---	---	----------

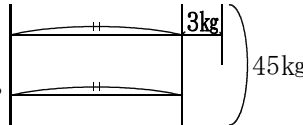
1 (5) $91 - 22 = \underline{69}$

(6) $216 - 75 = \underline{141}$

(7) $118\text{mm} + 62\text{mm} = 180\text{mm} = 18\text{cm}$
 $43\text{cm} + 18\text{cm} = \underline{61\text{cm}}$

(8) $5\text{分} = 4\text{分}60\text{秒}$
 $4\text{分}60\text{秒} = \underline{2\text{分}30\text{秒}} + 2\text{分}30\text{秒}$

(9) $444\text{mL} + 256\text{mL} = 700\text{mL} = \underline{7\text{dL}}$

(10) $45 - 3 = 42\text{ (kg)}$ あつき  $42 = 21 + 21$
 かずや 45kg
 よって、 $\underline{21\text{kg}}$ 。

(11) $40 = 5 \times 8$ 間が8こ。
 よって、 $8 + 1 = \underline{9}$ (本)

(12) ㉗からミカンが出てきた。はってある紙から考えると㉗は両方入れた箱ではないので、㉗はミカンだけを入れた箱だとわかる。はってある紙から考えるとリンゴだけを入れた箱は㉘でもない、㉙だとわかる。

2 (1) 午後3時10分 + 75分 = 午後3時85分
 = $\underline{\text{午後4時25分}}$

(2) 午後8時40分 = 午後7時100分
 $100 - 1 = \underline{99}$ (分間)

3 (1) $390 = 80 + 80 + 100 + 130$
 よって、あんパンは2こ。

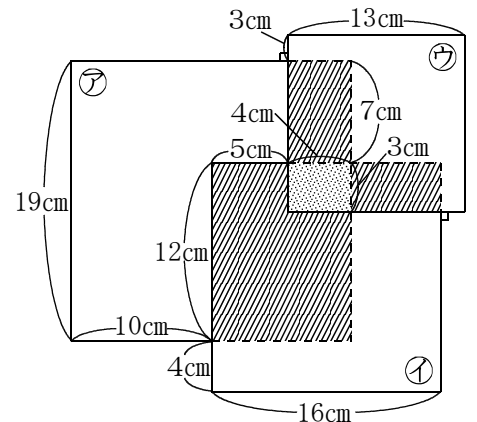
(2) 1こ100円のクリームパン7つ買うと、ちょうど代金の合計が700円になるが、これはおかしい。
 $100 - 80 = 20$ (円)
 $130 - 100 = 30$ (円)
 $20 + 20 + 20 = 30 + 30$ より、
 クリームパン5こを、あんパン3ことカレーパン2こにおきかえても、代金の合計は変わらない。
 よって、カレーパンは2こ。

4 (1) 問題文にもあるように、9や25などの奇数であれば、1ちがいの2数をたすことによってできる。
 $25 - 1 = 24$ $24 = 12 + 12$ なので、
 $\underline{12 + 13}$ 。

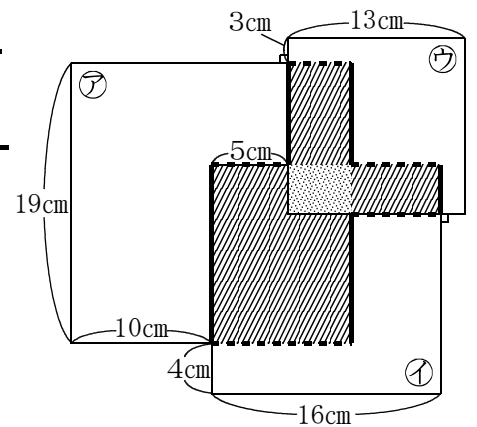
(2) はじめの整数を●とすると、
 $\bullet + \bullet + 1 + \bullet + 2 + \bullet + 3 = 30$ となる。
 $\bullet + \bullet + \bullet + \bullet + 6 = 30$ より、
 $30 - 6 = 24$ $24 = 6 \times 4$
 よって、 $\underline{6 + 7 + 8 + 9}$ 。

5 (1) 長さをかきこむ。

$19 - 10 - 5$
 $= 4$ (cm)
 $16 - 4$
 $= 12$ (cm)
 $19 - 12$
 $= 7$ (cm)
 $13 - 3 - 7$
 $= 3$ (cm)
 よって、 $4 + 4 + 3 + 3 = \underline{14}$ (cm)

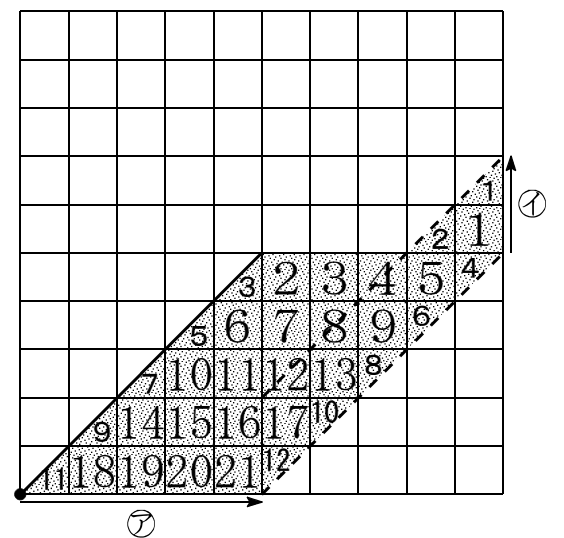


(2) $16 + 16$
 $= 32$ (cm) ... - - - -
 $19 + 19$
 $= 38$ (cm) ... - - -
 よって、
 $32 + 38 + 14$
 $= \underline{84}$ (cm)



6 (1) 右の図より、

㉗ = $\underline{5\text{cm}}$,
 ㉘ = $\underline{2\text{cm}}$



(2) (1)の図のように、かいて調べるのがよい。
 正方形のマス目が21こ、マス目の半分の広さが12こ。 $12 = 6 \times 2$ より、マス目が
 $21 + 6 = \underline{27}$ (こ)分の広さとなる。

(配点) 1 ; 各5点×12 他 ; 各4点×10
 6(1) ; 完答